

## BSMJ系列自愈式 低压并联电容器



自愈式低压并联电容器适用于频率50Hz或60Hz电力系统，主要用于提高功率因数、减少无功损耗、改善电压质量，挖掘变压器容量等。是国家大力推荐使用的最佳节电产品。

### 工作条件

- 电容器从电源切除后一定要保证电容器剩余电压降至10%额定电压才允许再次投入，通常情况这个时间约需200S，所以控制器要选用带有切除后再投入有再投锁定时间功能的控制器。如果采用一般控制器，要另装快速放电设施。对于采用等电位投切开关的可以不受此限，
- 海拔高度不超过2000m，
- 环境温度类别-25/℃，最低温度-25℃，最高温度C类，（最高不超过50℃，24小时内温度平均值不超过40℃，一年内温度平均值不超过30℃）。电容器应该保证在良好通风条件下工作，不允许在密闭不透风环境下工作。

### 主要技术指标

- 使用条件：环境温度-25℃ ~ +50℃，湿度≤85%，海拔2000米以下。
- 额定电压：250VAC、400VAC、525VAC、690VAC、750VAC，1050VAC。
- 额定容量：1-100kvar
- 容量允差：-5 ~ +10%
- 损耗角正切值：在工频额定电压下，20℃时 $\text{tg } \delta \leq 0.1\%$ 。
- 交流耐电压：极间2.15倍额定电压10秒钟，极壳间3kv10秒钟。
- 最高允许过电压：1.1倍额定电压。
- 最高允许过电流：1.30倍数额定电流。
- 自放电特生：电容器加 $\sqrt{2}U_n$ 直流电压，断开电源3分钟后，剩余电压降低75V或更低。
- 符合标准：GB12747-2004 IEC60831-1996

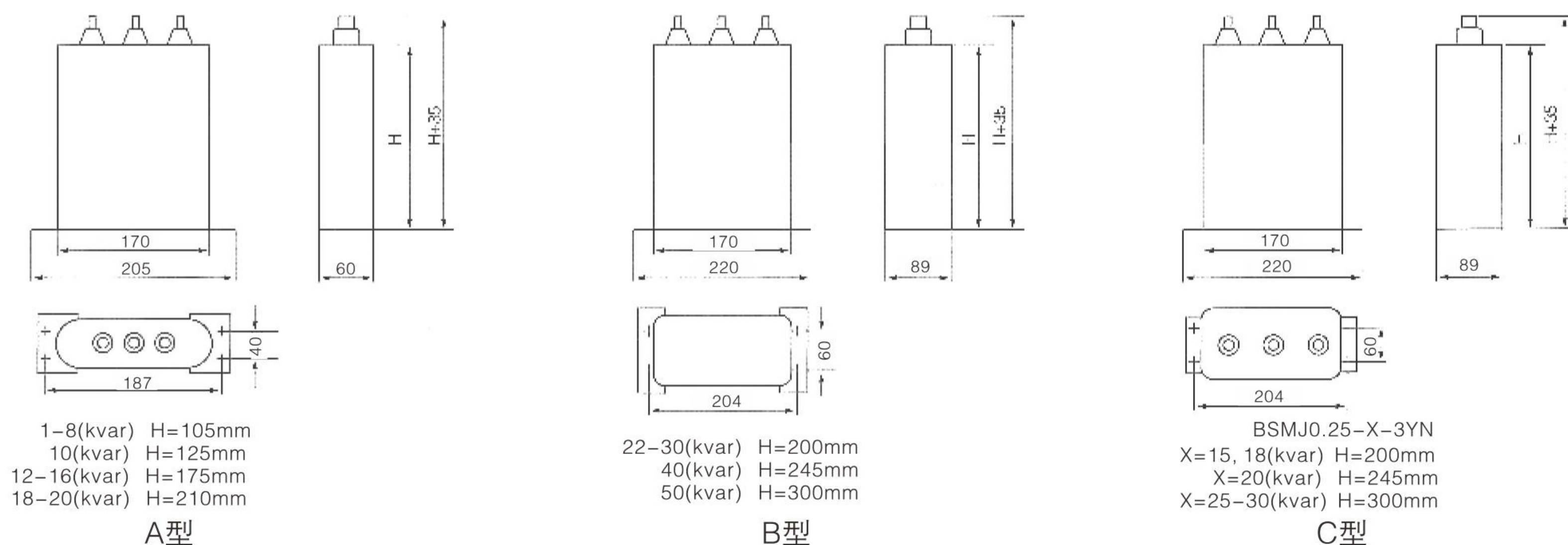
## 接线原理图

B	W	MJ	L	0.4	—	15	—	3
系列代号	浸渍剂代号	介质代号	带电抗线圈的	额定电压		额定容量		相数
B并联电容器	S表示微晶蜡	(金属化聚丙烯薄膜)	不带电抗线圈	(0.4kV)		(15kvar)		3表示三相
M储能电容器	Z表示菜籽油		不标					1表示单相
C串联电容器	G表示硅油							

## 主要特点

- 体积小、重量轻：由于采用金属化聚丙烯膜材作为介质，体积、重量仅为老产品的1/4和1/5。
- 损耗低：实际值低于0.1%，所以电容器自身的能耗低，发热少、温升高、工作寿命长、节能效果佳。
- 优良的自愈性能：过电压所造成的介质局部击穿能迅速自愈，恢复正常工作，使可靠性大为提高。
- 安全性：内装自放电电阻和保险装置。内装放电电阻能使电容器上所带的电能自动泄放掉，当电容发生故障时，保险装置能及时断开电源，避免故障的进一步发展，确保使用安全。
- 不漏油：本电容器采用先进的半固体浸渍剂，滴熔点高于70℃，在使用过程中不漏油，避免了环境污染，电容器也不会因失油而失效。

## 产品外形尺寸



## 主要规格

产品型号	额定电压 (Kv)	额定容量 (kvar)	总电容量 ( $\mu$ F)	额定电流 (A)	外形尺寸长×宽×高 (mm)
0.25-3-3YN	0.25	3	153	4	170×89×200
0.25-5-3YN	0.25	5	255	6.7	170×89×200
0.25-7.5-3YN	0.25	7.5	382	10	170×89×200
0.25-10-3YN	0.25	10	509	13.3	170×89×200
0.25-15-3YN	0.25	15	764	20	170×89×200
0.25-20-3YN	0.25	20	1019	26.7	170×89×245
0.25-25-3YN	0.25	25	1273	33.3	170×89×300
0.25-30-3YN	0.25	30	1528	40	170×89×300
0.45-5-3	0.45	5	79	6.4	170×60×105
0.45-6-3	0.45	6	94	7.7	170×60×105
0.45-7-3	0.45	7	110	9	170×60×105
0.45-7.5-3	0.45	7.5	118	9.6	170×60×105
0.45-8-3	0.45	8	126	10.3	170×60×105
0.45-10-3	0.45	10	157	12.8	170×60×125
0.45-12-3	0.45	12	189	15.4	170×60×175
0.45-14-3	0.45	14	220	18	170×60×175
0.45-15-3	0.45	15	236	19.2	170×60×175
0.45-16-3	0.45	16	252	20.5	170×60×175
0.45-18-3	0.45	18	283	23.1	170×60×210
0.45-20-3	0.45	20	314	25.7	170×60×210
0.45-25-3	0.45	25	393	32.1	170×89×200
0.45-30-3	0.45	30	472	38.5	170×89×200
0.45-40-3	0.45	40	629	51.3	170×89×245
0.45-50-3	0.45	50	786	64.2	170×89×300
0.45-60-3	0.45	60	943	77	270×120×250
0.45-70-3	0.45	70	1100	89.8	270×120×300
0.45-80-3	0.45	80	1258	102.6	270×120×300
0.45-90-3	0.45	90	1415	115.5	300×120×300
0.45-100-3	0.45	100	1572	128.6	300×120×300